

# 28D 系列

□28mm

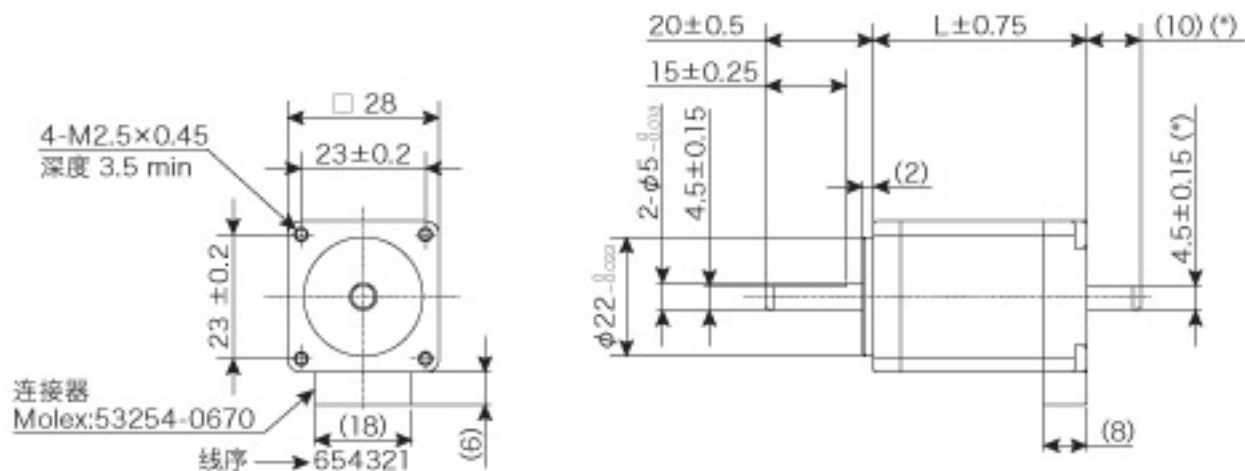
1.8°

单极

RoHS  
COMPLIANT  
2002/95/EC



大小 (例子)



连接器  
Molex:53254-0670  
线序 → 654321

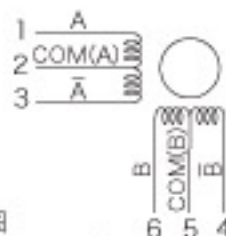
\* 尺寸适用于双出轴类型

配套连接器

|     |                  |
|-----|------------------|
| 外壳  | Molex:51065-0600 |
| 接触处 | Molex:50212-8000 |

L 变化范围

| 马达长度 (mm) |
|-----------|
| 31.5      |
| 39.5      |
| 50.5      |



接线图